

FOOT GRINDING

---

UPM 8 universal wet grinding machine for article feet.

*Levigatrice universale a umido UPM 8 per il piede degli articoli.*

# Foot grind ing

**SAMA**  
a company of  **SACMI**

# Grinding principle of the UPM-8

---

EN

## THE UNIQUE GRINDING SYSTEM OF THE UPM-8

The innovative design of our UPM-8 foot grinding machine opens up a wealth of opportunities as it can be used on a broad variety of articles and ensures the highest performance.

The unique grinding system lets producers finish articles such as cups, mugs, bowls, plates, saucers, platters etc. on one machine.

Consequently, the UPM-8 can be used not just for round shapes but also articles with non-

# UPM-8 Principio di funzionamento

---

IT

## PRINCIPIO DI LEVIGATURA DELLA LEVIGATRICE UPM-8

Il concetto innovativo della nostra levigatrice per il piede dell'articolo UPM-8 apre nuove possibilità con un'ampia varietà di articoli lavorabili e prestazioni di altissima qualità.

Il sistema di levigatura è unico sul mercato e consente di levigare articoli come tazze, tazzine, ciotole, piatti, vassoi ecc. con un'unica macchina. La macchina UPM-8 può essere applicata non solo per articoli tondi, ma anche per





round foot geometries, in porcelain or other ceramic materials.

The UPM-8 can grind a wide range of article sizes, from the smallest to the largest, including those with a counter-foot or a flat underside (i.e. no foot), making it a comprehensive, universal foot grinding solution.

A key advantage of the concept is the fact that articles are kept in their position of usage and do not need to be flipped before and after grinding. This allows for the installation of a simple unit for automatic article unstacking (before grinding) and automatic stacking (after grinding). A simple interlock mechanism allows its integration on fully automated lines. A new grinding mechanism ensures fast belt changeovers. Moreover, grinding media costs have been reduced thanks to the use of long-life grinding belts.

articoli con piede non tondo di porcellana o altri materiali ceramici.

La UPM-8 può levigare una vasta gamma di articoli di varie dimensioni, da quelli piccoli a quelli più grandi, con contropiede o fondo del piatto liscio (senza piede). Questo rende la UPM-8 una levigatrice completa e universale.

Un grande vantaggio della macchina è che gli articoli vengono mantenuti sempre nella stessa posizione e non devono essere capovolti prima e dopo la levigatura. Ciò consente l'installazione di un semplice dispositivo automatico di disimpilatura (prima della levigatura) e impilamento (dopo la levigatura) degli articoli.

Grazie a un semplice interblocco è possibile integrare la UPM-8 in linee completamente automatizzate. Il meccanismo di levigatura compatto garantisce un cambio rapido dei nastri di levigatura.

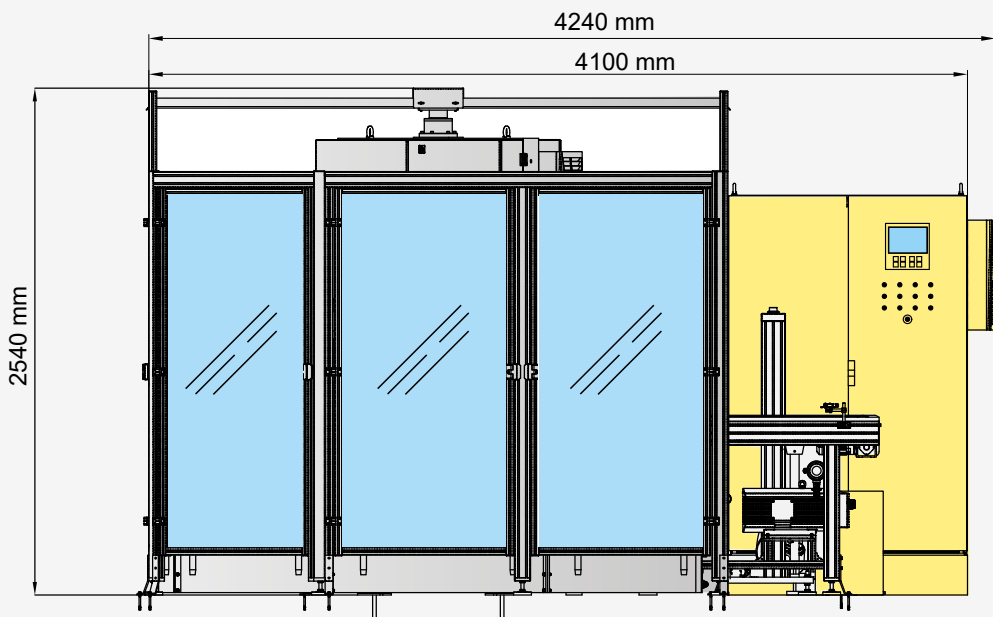
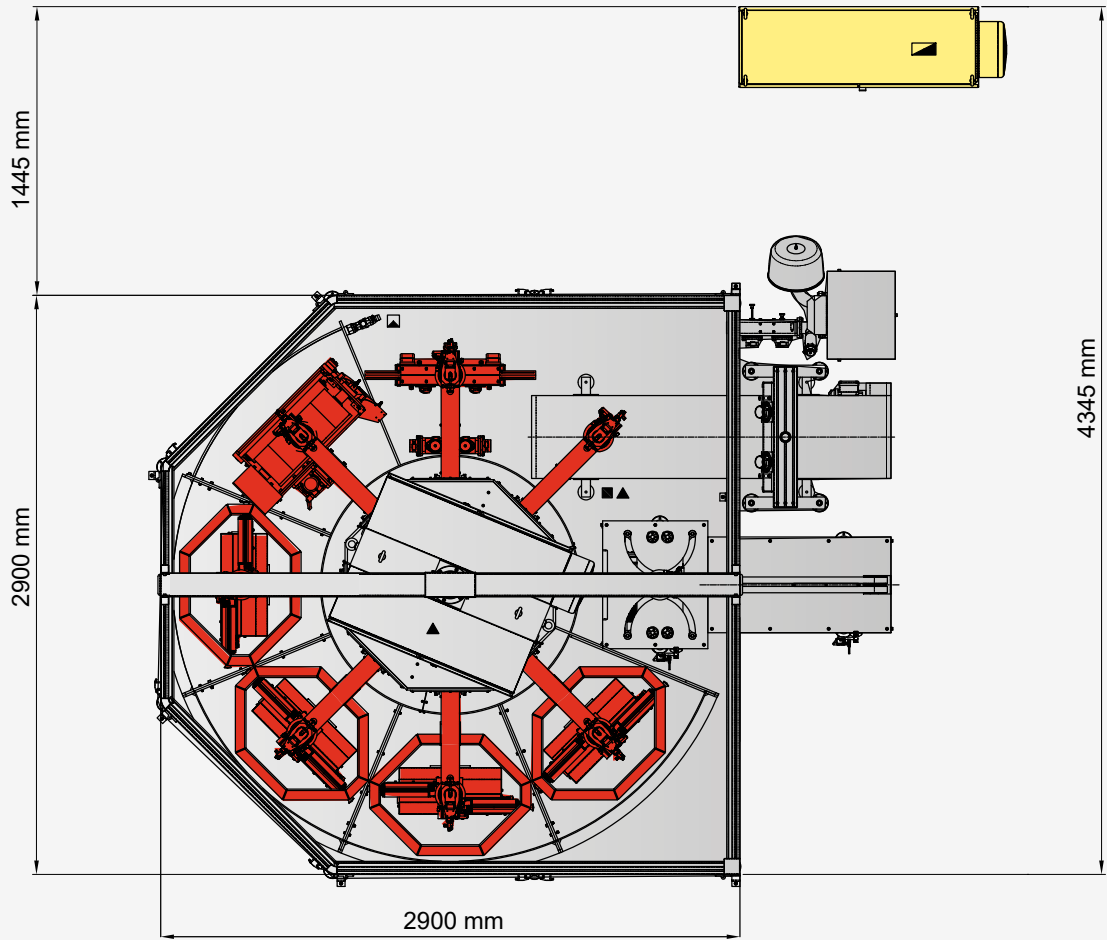


All relevant process parameters can easily be adjusted and saved on the programmable control system to allow a quick switch from one article batch to another.

Inoltre, grazie all'utilizzo di nastri di lunga durata i costi dei materiali abrasivi sono ridotti.

Tutti i parametri rilevanti per il processo di levigatura possono essere regolati facilmente e memorizzati nel sistema di controllo programmabile per garantire un rapido cambio di articolo da lavorare.

<b>Technical data</b> <b>Caratteristiche tecniche</b>	<b>UdM</b>	
Max. capacity <i>Capacità massima</i>	pcs/h <i>pezzi/ora</i>	1200
Max. external article diameter/diagonal corner to corner <i>Diametro esterno massimo dell'articolo/diagonale da angolo ad angolo</i>	mm	400
Max. article foot diameter/diagonal corner to corner up to <i>Diametro massimo del piede dell'articolo/diagonale da angolo ad angolo fino a</i>	mm	350
Max. article height <i>Massima altezza articolo</i>	mm	150
Min. article foot diameter/diagonal corner to corner <i>Diametro minimo del piede dell'articolo/diagonale da angolo ad angolo</i>	mm	30



# UPM-8 Grinding stations

EN

## UPM-8 GRINDING STATIONS WITH DIAMOND BELT

When combined with the optimised technique employed on the UPM-8 universal grinding machine, the advantages of wet foot grinding with diamond grinding belts deliver unmatched foot grinding flexibility and quality.

# UPM-8 Stazioni di levigatura

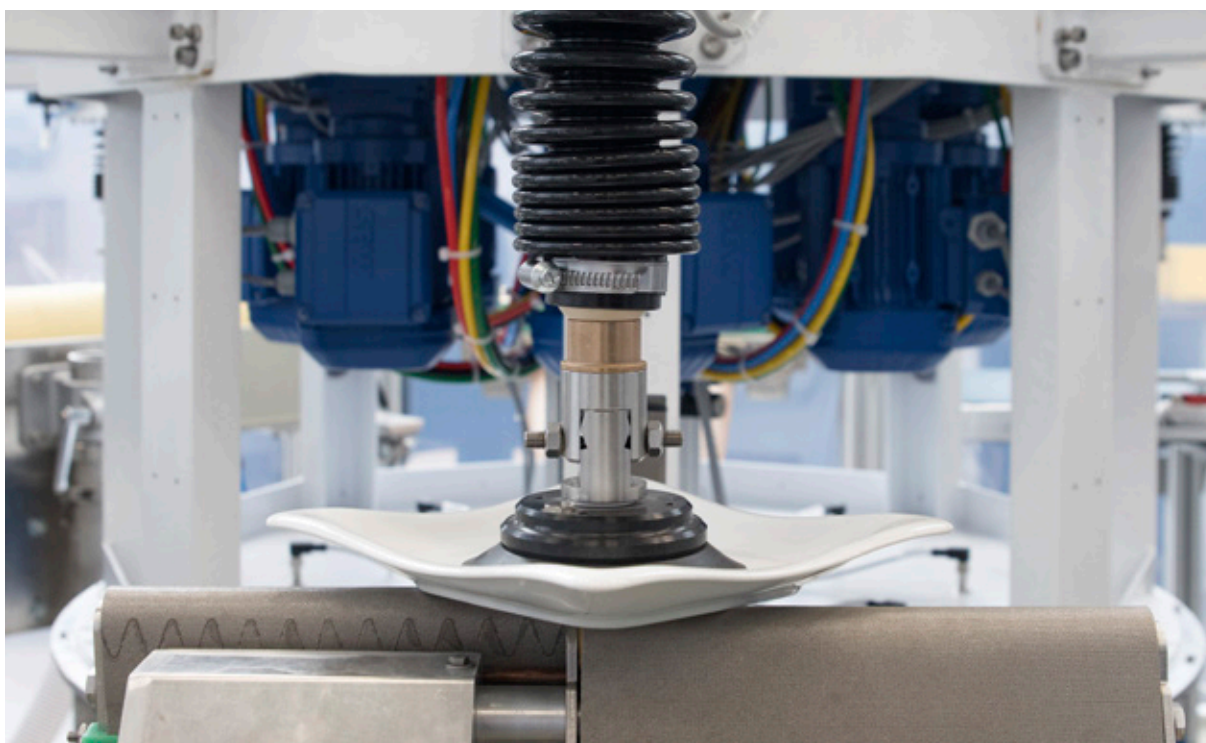
IT

## STAZIONI DI LEVIGATURA UPM-8 CON NASTRO DIAMANTATO

I vantaggi della levigatura a umido del piede con nastri diamantati, combinati con la tecnica ottimizzata della levigatrice universale UPM-8, offrono una soluzione imbattibile in termini di flessibilità e qualità della levigatura del piede.







#### ADVANTAGES

- Maximum flexibility on a vast range of articles
- Highest grinding/finishing quality
- Low running costs
- Quick machine set-up
- Excellent results even with complex items
- Adjustable positioning of individual stations and incoming/outgoing conveyors
- Machine modularity for customised configuration according to needs
- Utilisation of full grinding belt width to optimize use
- Multi-parameter grinding control and set-up
- Grinding pressure is adjustable at every station via a proportional pressure controller

#### VANTAGGI

- Massima flessibilità per una vasta gamma di articoli
- La migliore qualità nella levigatura
- Bassi costi di funzionamento
- Tempi rapidi di allestimento della macchina
- Elevata capacità anche con articoli complicati
- Posizionamento variabile sulle singole stazioni e sui nastri trasportatori di ingresso/uscita
- Modularità della macchina per una configurazione personalizzata in base alle esigenze
- Sfruttamento completo della larghezza del nastro di levigatura per un utilizzo ottimale della capacità dello stesso
- Controllo e impostazione multipli dei parametri di levigatura
- La pressione di levigatura è regolabile in ogni stazione tramite un regolatore di pressione proporzionale

EN IT

SACMI si riserva il diritto di apportare modifiche senza preavviso / 31.10.2023  
SACMI reserves the right to introduce changes without notice / 31.10.2023



**SACMI**

ENDLESS INNOVATION SINCE 1919

**SAMA**

MASCHINENBAU GmbH

[WWW.SACMI.COM](http://WWW.SACMI.COM)