

D PLATFORM – D BOX

---

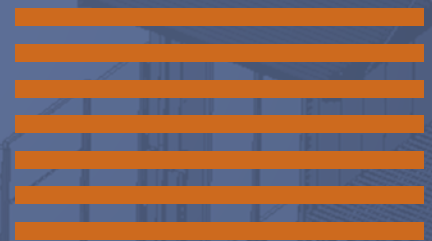
Automatic platform and box storage machines

*Macchine automatiche di stoccaggio panconi e box.*

# D Platform



# D Box



# SACMI

ENDLESS INNOVATION SINCE 1919

# D PLATFORM

D PLATFORM IS THE LATEST SACMI SOLUTION FOR AUTOMATIC LOADING-UNLOADING OF PLATFORMS.

D PLATFORM È LA NUOVA SOLUZIONE SACMI PER IL CARICO-SCARICO AUTOMATICO DEI PANCONI.

## FAST

Guaranteed reliability and performance, up to 5 cycles per minute\* for products up to 20 mm thick.

## VELOCE

Affidabilità e performance garantite fino a 5 cicli al minuto\*, per formati di spessore fino a 20 mm.

## CUSTOMIZABLE

Various options are available depending on platform dimensions and the required loading solution (symmetrical, lateral), thus covering all layout types.

## PERSONALIZZABILE

Diverse opzioni disponibili in base alle dimensioni dei panconi e all'effettiva soluzione di carico richiesta (simmetrica, laterale), coprendo così tutte le tipologie di layout.

## DIGITAL

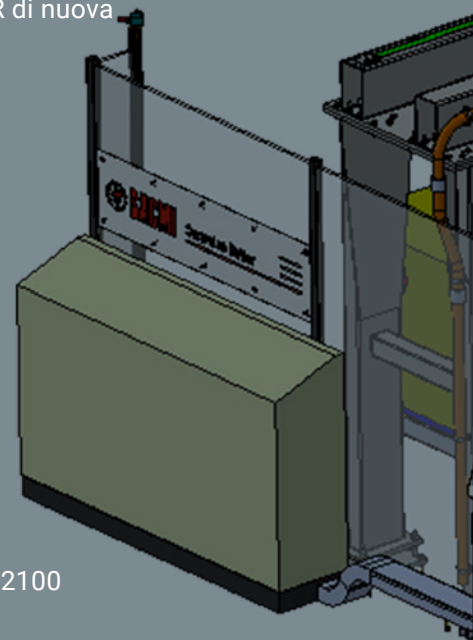
Simplified settings and control thanks to an external electrical panel with integrated HMI+PLC and cutting-edge B&R software.

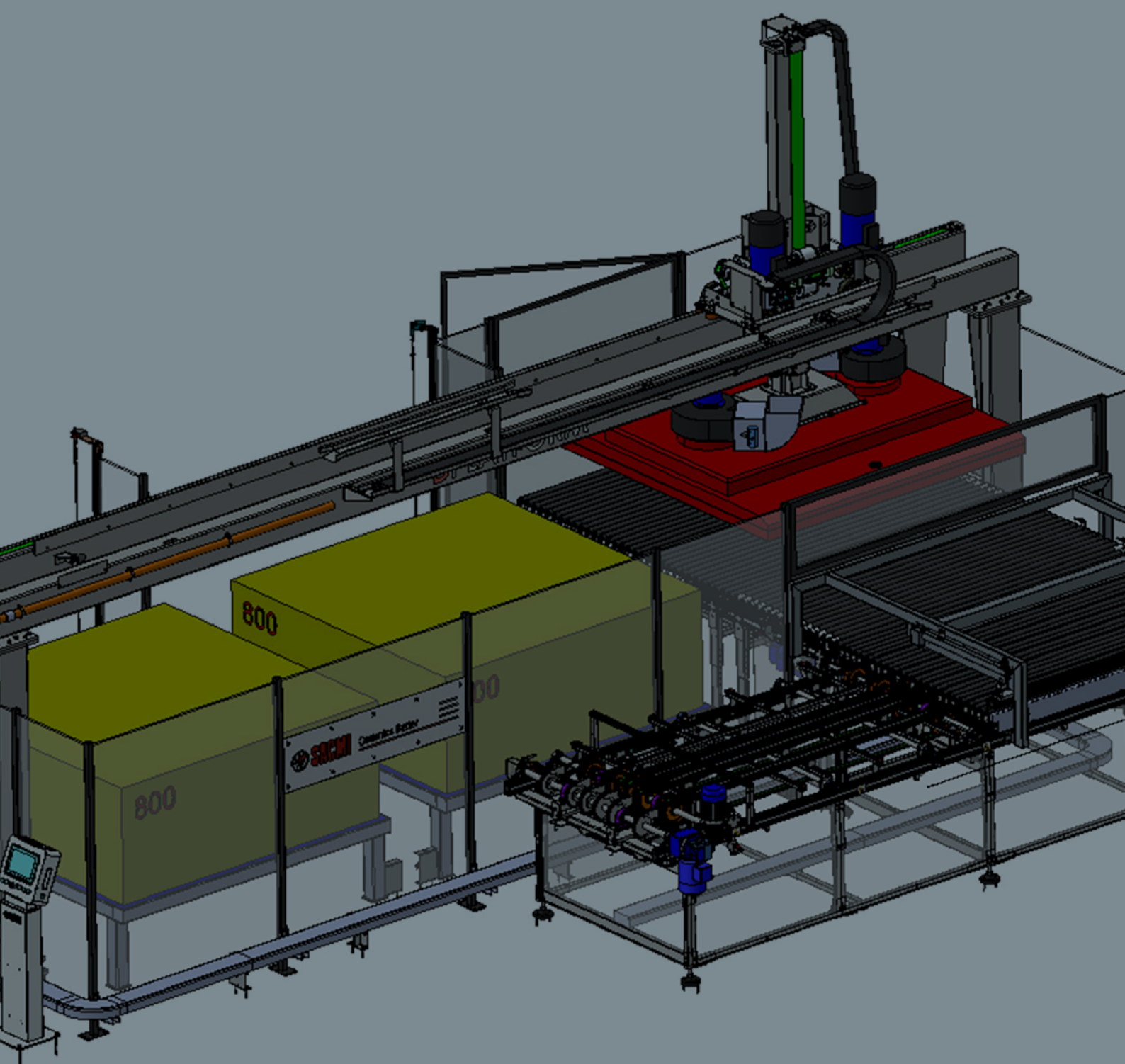
## DIGITALE

Settaggi e gestione semplificati grazie al quadro elettrico esterno con HMI+PLC integrato e software B&R di nuova concezione.

\*model PAN101 2100x2100

\*modello PAN101 2100x2100





## High-speed, up to 5 cycle/min



The SACMI-designed D Platform loads and unloads the platforms containing the **fired product** stacks.

This operation typically takes place at the kiln exit, before the sorting and packaging line and/or inside finishing departments (squaring, lapping, grinding lines): it works as both storage and as a buffer to optimize the various firing, finishing, sorting and packaging processes.

D Platform is designed to perform up to **5 cycles per minute (thickness up to 20 mm)** depending on the selected configuration. Optional kits provide even higher speeds should production needs so require.

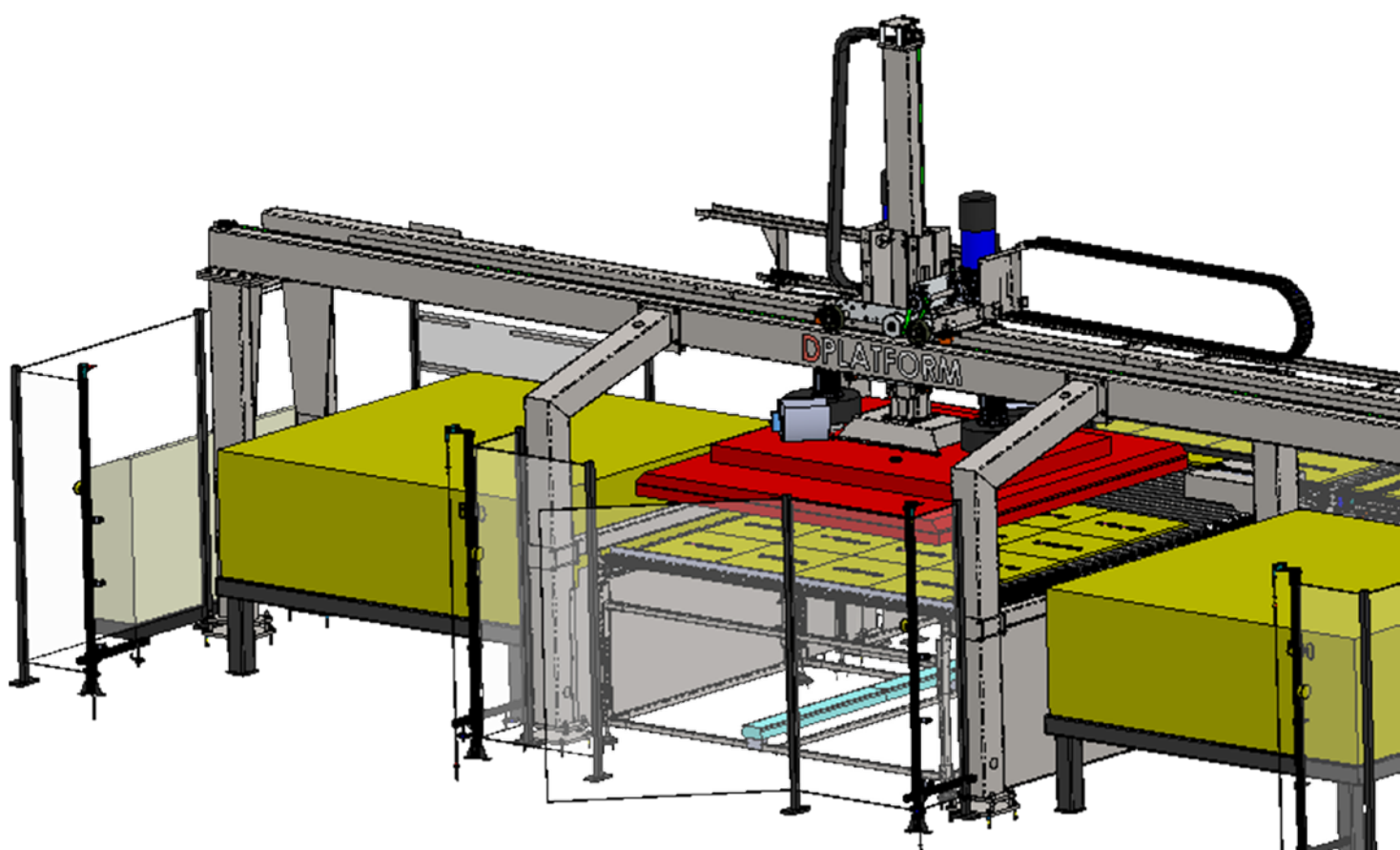
## Alta velocità, fino a 5 cicli/min



D Platform è la soluzione SACMI per il carico e lo scarico dei panconi contenenti le quadrotte di **prodotto cotto**.

Tale operazione avviene, tipicamente, dall'uscita del forno, prima della linea di scelta e confezionamento e/o all'interno dei reparti di finitura (linee di squadratura, lappatura, rettifica) sia in funzione degli stoccaggi, sia come "buffer" per ottimizzare le diverse lavorazioni (cottura, finitura, scelta e confezionamento).

D Platform è progettata per operare sino a **5 cicli al minuto (spessore fino a 20 mm)**, in base alla configurazione prescelta. Sono disponibili kit opzionali per conseguire velocità ancora più elevate, in base alle necessità produttive.



## Maximum configurability

EN

D Platform is available in a **2-axis (x and z) or 3-axis (x, y, z)** configuration. It's also available in both **symmetrical** (rollers centered, two lateral modules with a suction cup surface) and **asymmetrical** (lateral roller conveyor) configurations.

The solution is designed to match the actual **size of the platforms** used by the customer: 2100x2100, or 2400, 2800, 3200, 3600 mm and relative sub-sizes (1800, 2400), covering every possible layout.

Further customization, beyond the choices available on the configurator, is available on request.

DPlatform **buffer**. Here, platforms are not extracted and returned to storage: instead, the machine acts as a buffer to optimize efficiency during the different stages of production (e.g. to ensure continuity of kiln processes, to compensate for the different average efficiency of the finishing departments or sorting-packaging lines, etc.).

## Massima configurabilità

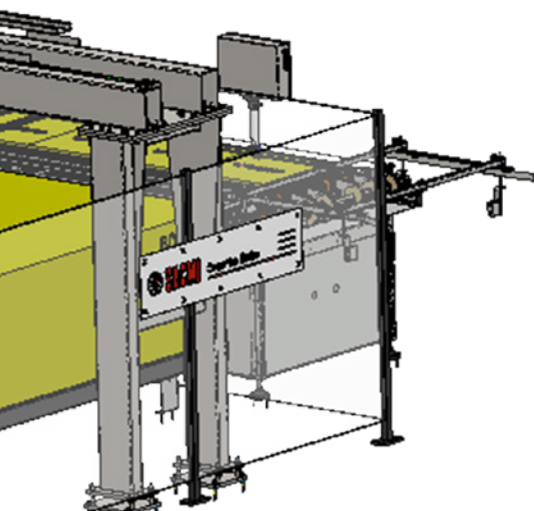
IT

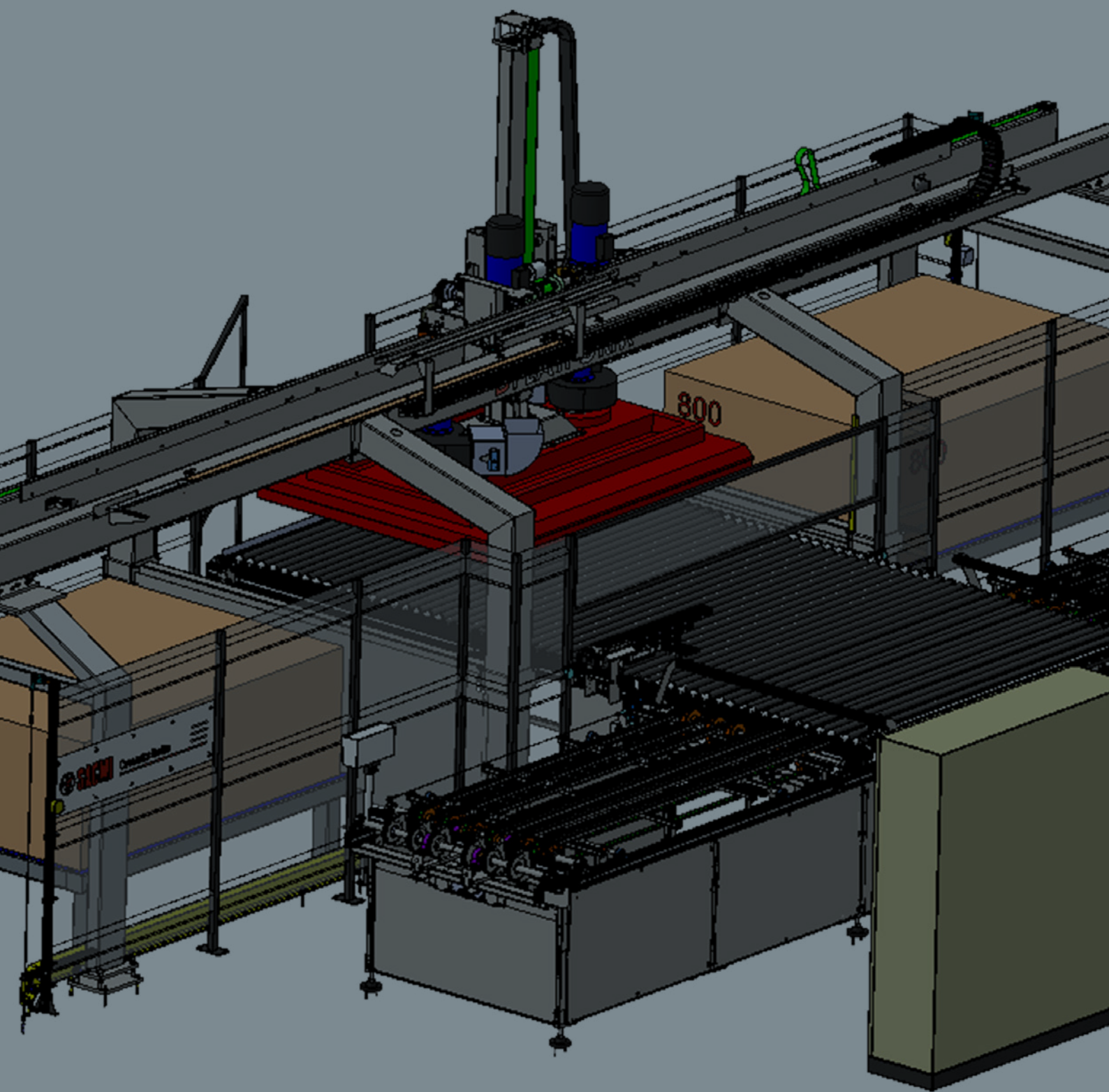
D Platform è disponibile in configurazione a **2 (x e z) o 3 assi (x, y, z)** e sia in configurazione **simmetrica** (rulli al centro, due moduli ai lati equipaggiati con piano aspirante a ventose) sia **asimmetrica** (rulliera laterale).

La soluzione è "disegnata" a partire dalle effettive **dimensioni dei panconi** in uso presso il cliente, 2.100x2100, o 2.400, 2.800, 3.200, 3.600 mm e relative modularità (1.800, 2.400), coprendo così tutte le tipologie di layout.

Ulteriori personalizzazioni, rispetto alla scelta disponibile all'interno del configuratore commerciale, sono sempre possibili su richiesta.

D-Platform "**buffer**". In questo caso, i panconi non vengono estratti e riportati in stoccaggio ma la macchina funge da "polmone" per ottimizzare l'efficienza delle diverse fasi dell'impianto (ad esempio per dare continuità alle lavorazioni del forno, compensare la differente efficienza media dei reparti di finitura o delle linee di confezionamento scelta, etc).





## New generation of hw/sw



The innovative D Platform design concept focuses on maximizing component standardization to shorten lead-times and optimize **ease/uniformity of control**.

HMI and PLC are integrated on the electrical panel outside the machine and feature latest-generation **B&R software**.

Alongside simplification and an **optimized footprint** (the machine is connected to the panel via a single Powerlink cable, in addition to connection cables for the inverter-equipped machine motors and suction cup surface), users benefit from even simpler, more user-friendly control of machine **recipes** and **settings**.

The solution can be configured to load-unload platforms onto/from **automatic vehicles** (LGVs) or fork-lift trucks; here too, high levels of customization match the requested levels of automation and productivity.

## Nuova generazione hw/sw



L'innovativa concezione progettuale alla base di D Platform punta sulla massima standardizzazione della componentistica per garantire lead-time rapido e la migliore **facilità/uniformità di gestione**.

**HMI e PLC** sono integrate quadro elettrico esterno alla macchina ed equipaggiate con **software B&R** di ultima generazione.

Semplificazione e **ottimizzazione del footprint** (la macchina è collegata al quadro tramite **un singolo cavo Powerlink**, oltre ai cavi di collegamento dei motori macchina e del piano a ventose dotati di inverter) si affiancano a una gestione ancora più semplice e intuitiva delle **ricette** e dei **settaggi** macchina.

La soluzione è configurabile sia per carico scarico panconi da **veicoli automatici** (LGV) sia da muletto, anche in questo caso con massima personalizzazione in base agli effettivi livelli di automazione e produttività richiesti.

# Versions


# Versioni



**2-AXIS PLATFORM LOADERS/  
UNLOADERS**

**PANCONATRICI 2 ASSI**

Floor conveyor width <i>Larghezza bancalino a terra</i>	T2000			T1250			T750		
Lower platform parts <i>Parti basse panconi</i>	FF	RV	RF	FF	RV	RF	FF	RV	RF
PAN101 - 2100x2100									
PAN102 - 2400x1800									
PAN102 - 2400x1800									
PAN103 - 2800x1800									
PAN103 - 2800x2400									
PAN104 - 3200x1800									
PAN104 - 3200x2400									
PAN105 - 3600x1800									
PAN105 - 3600x2400									

 : versions available in the configuration

**FF:** Row Former for platform loading machine

**RF:** Row Recovery for platform unloading machine

**RV:** Empties Recovery for platform unloading machine

 : versioni disponibili nella configurazione

**FF:** Formatore Fila per macchina di carico panconi

**RF:** Recupero Fila per macchina di scarico panconi


**RV:** Recupero Vuoti per macchina di scarico panconi



**3-AXIS PLATFORM LOADERS/  
UNLOADERS**

**PANCONATRICI 3 ASSI LATERALI**

Floor conveyor width <i>Larghezza bancalino a terra</i>	T2000			T1250			T750		
Lower platform parts <i>Parti basse panconi</i>	FF	RV	RF	FF	RV	RF	FF	RV	RF
PAN501 - 2100x2100									
PAN502 - 2400x1800									
PAN502 - 2400x1800									
PAN503 - 2800x1800									
PAN503 - 2800x2400									
PAN504 - 3200x1800									
PAN504 - 3200x2400									
PAN505 - 3600x1800									
PAN505 - 3600x2400									

 : versions available in the configuration

**FF:** Row Former for platform loading machine

**RF:** Row Recovery for platform unloading machine

**RV:** Empties Recovery for platform unloading machine

 : versioni disponibili nella configurazione

**FF:** Formatore Fila per macchina di carico panconi

**RF:** Recupero Fila per macchina di scarico panconi

**RV:** Recupero Vuoti per macchina di scarico panconi

# Technical data

# Dati tecnici

EN

IT

## 2-AXIS PLATFORM LOADERS/ UNLOADERS

## PANCONATRICI 2 ASSI

PLATFORM LOADER/ UNLOADER TYPE Nominal measurement	Effective width SIDE A (nominal)	Effective width SIDE B (nominal)	Floor conveyor cycles (Base)	Gripper maneuvers cycles/min	Gripper maneuvers asym. machine cycles/min
<i>TIPO PANCONATRICE Misura Nominale</i>	<i>Larghezza utile LATO A (nominale)</i>	<i>Larghezza utile LATO B (nominale)</i>	<i>Cicli Bancalino (Base)</i>	<i>Manovre Pinza cicli/min</i>	<i>Manovre Pinza macchina asim. cicli/min</i>
PAN101 - 2100X2100	2200 (2100)	2200 (2100)	13	5	4
PAN102 - 1800X2400	1850 (1800)	2500 (2400)	12	4,7	3,7
PAN102 - 2400X2400	2500 (2400)	2500 (2400)	12	4,7	3,7
PAN103 - 1800X2800	1850 (1800)	2950 (2800)	10	4,5	3,5
PAN103 - 2400X2800	2400	2800	10	4,5	3,5
PAN104 - 1800X3200	1900 (1800)	3350 (3200)	8	3,5	2,5
PAN104 - 2400X3200	2400	3200	8	3,5	2,5
PAN105 - 1800X3600	1850 (1800)	3700 (3600)	6	3	2
PAN105 - 2400X3600	2400	3600	6	3	2

**3-AXIS PLATFORM LOADERS/  
UNLOADERS**

**PANCONATRICI 3 ASSI LATERALI**

PLATFORM LOADER/ UNLOADER TYPE Nominal measurement	Effective width SIDE A (nominal)	Effective width SIDE B (nominal)	Floor conveyor cycles (Base)	Gripper maneuvers cycles/min
TIPO PANCONATRICE Misura Nominale	<i>Larghezza utile LATO A (nominale)</i>	<i>Larghezza utile LATO B (nominale)</i>	<i>Cicli Bancalino (Base)</i>	<i>Manovre Pinza cicli/min</i>
PAN501 - 2100X2100	2200 (2100)	2200 (2100)	13	4
PAN502 - 1800X2400	1850 (1800)	2500 (2400)	12	4
PAN502 - 2400X2400	2500 (2400)	2500 (2400)	12	4
PAN503 - 1800X2800	1800	2800	10	3,5
PAN503 - 2400X2800	2400	2800	10	3,5
PAN504 - 1800X3200	1900 (1800)	3350 (3200)	8	3
PAN504 - 2400X3200	2400	3200	8	3
PAN505 - 1800X3600	1800	3600	6	2,5
PAN505 - 2400X3600	2400	3600	6	2,5

# D BOX

AUTOMATIC ROLLER STORAGE BOX  
LOADING-UNLOADING MACHINE.  
HARD-WEARING, HIGH-PERFORMANCE,  
HIGH-TECH

LA GAMMA COMPLETA DI  
SOLUZIONI SACMI PER IL  
CARICO-SCARICO DEI BOX  
DI STOCCAGGIO

## COMPLETE

DBox is available in various configurations, in versions for tiles or slabs up to 20 mm thick

## COMPLETA

D-Box è disponibile, nelle diverse configurazioni, sia nella versione per piastrelle sia per lastre e spessori fino a 20 mm

## HIGH PERFORMANCE

Each solution is configured to maximize speed while safeguarding product quality and integrity

## PERFORMANTE

Ogni soluzione è configurata per raggiungere il massimo delle velocità salvaguardando qualità e integrità del prodotto

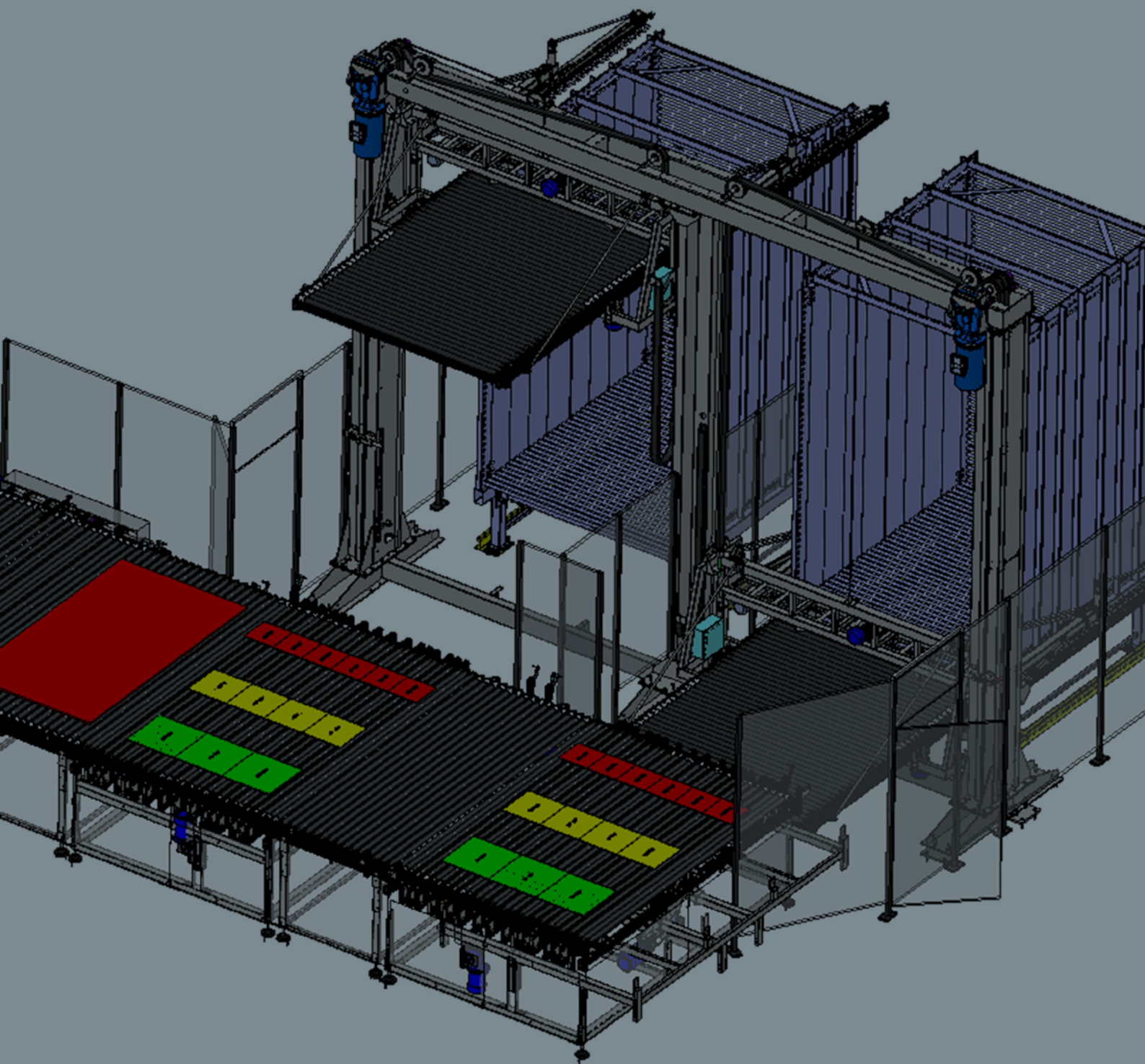
## SMOOTH INTEGRATION

From choice of box to machine design, up to 'pairing' with the LGV, SACMI D Box provides an integrated response to your storage needs

## INTEGRATA

Dalla scelta del box al progetto della macchina, sino agli "accoppiamenti" con il veicolo LGV, D Box è la risposta integrata SACMI alle tue esigenze di stoccaggio





# High-performant, gently storage



D Box completes the SACMI storage solutions range. Available in two 'families' – **tile** version and **slab** version – it lets manufacturers manage different sizes and thicknesses up to 20 mm, meeting every market requirement.

The solution is specifically configured to meet the storage needs of **unfired products** (after glazing and before the kiln, through the dryer stage).

All movements – roller conveyor, belts, lifting, insertion in the box – have been designed to maximize **performance** while safeguarding **product quality and integrity**.

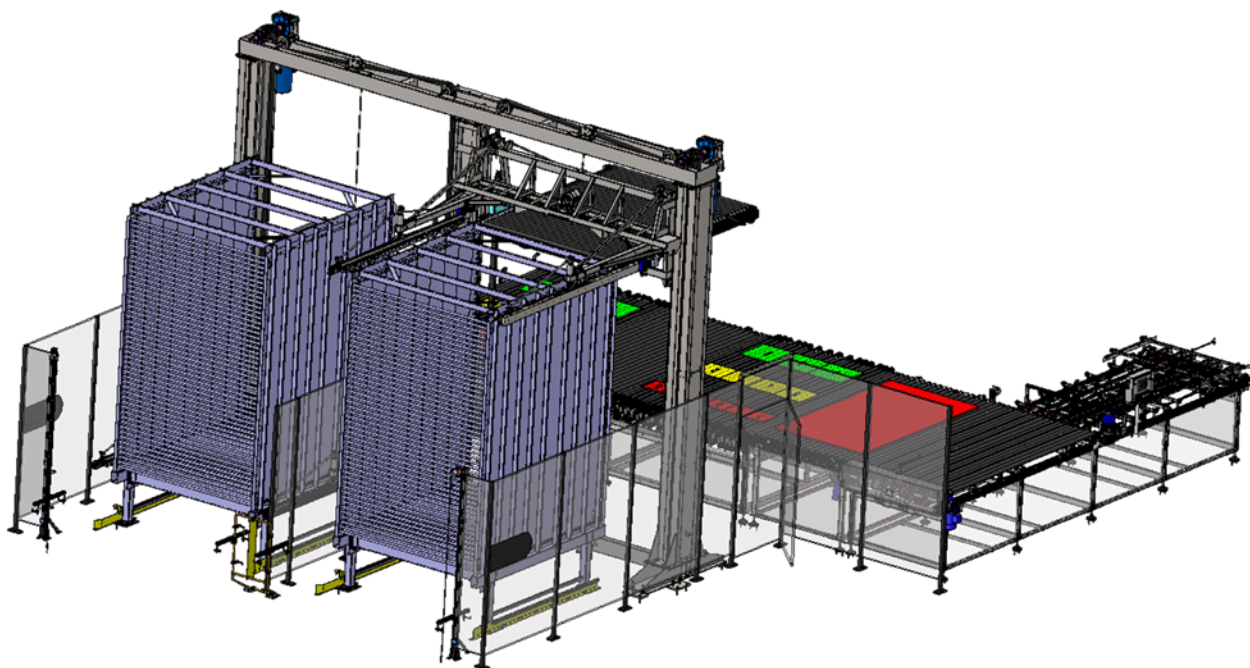
# Stoccaggio delicato e performante



D Box completa la famiglia di soluzioni SACMI per la gestione degli stoccaggi. Proposta in due famiglie – versione per **piastrelle**, versione per **lastre** – consente di gestire i diversi formati e spessori fino a 20mm, rispondendo tutte le esigenze del mercato.

La proposta è configurata in modo specifico per rispondere alle esigenze di stoccaggio del **prodotto crudo** (dopo la smalteria e prima del forno, passando per l'essiccatoio).

Tutte le movimentazioni – rulliera, cinghie, sollevamento, inserimento nel box – sono state studiate per garantire le migliori **performance** salvaguardando **qualità e integrità del prodotto**.



## Quicker, simpler settings

EN

The process includes formation of the row, transit via roller conveyor to the holding area and transfer onto the loading top via rollers and belts. Then comes lifting and **insertion into the box shelves** (cantilevered design for the tile version, load-bearing structure for the slab version).

**Spindles** rotate the rollers to aid product flow into the shelves (vice versa when unloading).

**Speeds** vary according to the selected configuration and the type of product to be stored and may be as high as 3 cycles per minute.

**Advanced HW/SW** and a new **graphic interface** make machine settings/control easier for the worker.

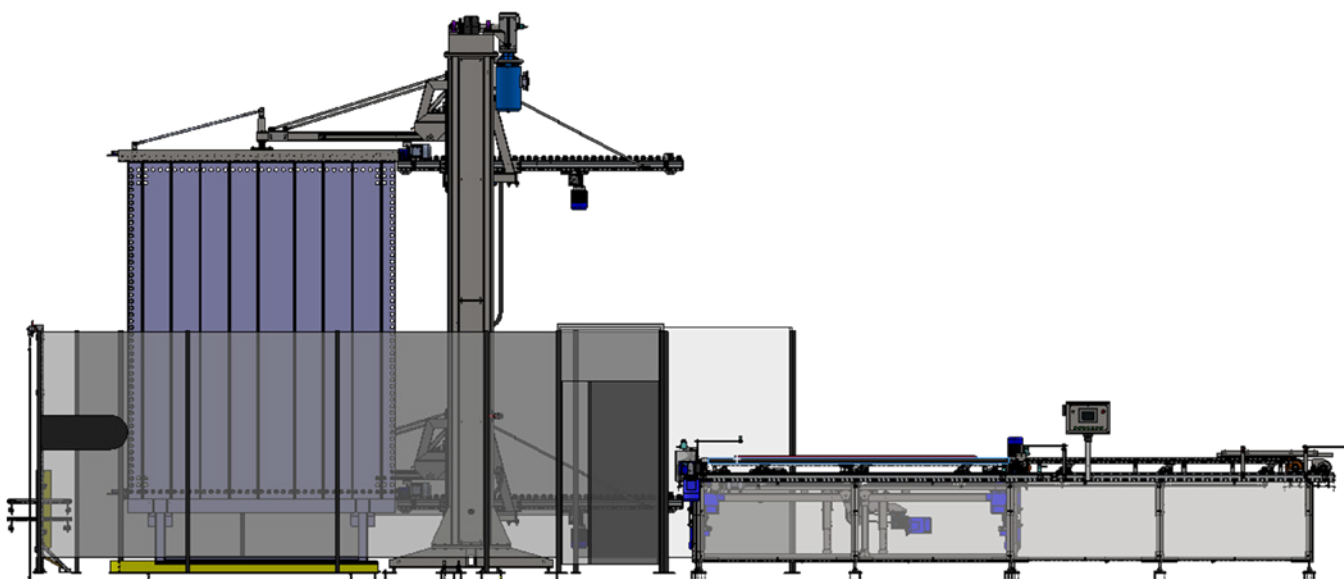
## Gestione settaggi semplice e rapida

IT

Il procedimento comprende la formatura della fila, transito tramite rulliera nell'area di parcheggio, movimentazione sul piano utile di carico tramite rulli e cinghie. Quindi il sollevamento e **l'inserimento nei piani del box** (a sbalzo nella soluzione per piastrelle, con struttura portante nella versione per lastre).

Opportuni **mandrini** fanno ruotare i rulli per agevolare lo scorrimento del prodotto all'interno del piano di carico (e viceversa in scarico). Le **velocità** variano in base alla configurazione prescelta e al tipo di prodotto da stoccare e possono raggiungere i **3 cicli al minuto**.

L'**HW/SW evoluti** e la nuova **interfaccia grafica** agevolano l'operatore nei settaggi e nella gestione della macchina.



# An integrated line, from box to LGV



The configurator starts with the **choice of box**, offering **14 options in total**, 8 for tiles and 6 for slabs. An extensive selection of sizes (to cover the variety of thicknesses and dimensions) is combined with a **single machine structure** and standardized electrical-mechanical components to maximize reliability and usability, and shorten lead-times.

D Box is available in both a '**counterweighted**' version (a metal counterweight on the opposite side of the machine offsets the moment of the material being lifted) or a **balanced** version (a single central motor alternately lifts the two roller conveyors).

In all **tile** configurations, **side A** (inlet) is **2020 mm**, while leading edges of both **2020** and **2690 mm** are available for **slabs**. The **number of shelves** (from 35 to 64), the **size of the rollers** (dependent on the thickness to be handled) and the **effective depth**, in the range 2375-2775 mm (tiles) and 3240-4040 mm (slabs), may all vary depending on the chosen configuration.

The broad choice available in the configurator **maximizes storage efficiency** according to the customer's product types (for example, for slab solutions, the 1200x2800 mm fired formats, 1800x3200, 1600x3200, 1800x3600 mm formats and relative sub-sizes or their compositions).

# La linea integrata, dal box all'LGV



Il configuratore parte dalla **scelta del box**, **14 opzioni in totale**, 8 per piastrelle e 6 per lastre. All'ampia scelta di misure, per coprire la varietà di spessori e formati, corrisponde **un'unica struttura** macchina e componentistica elettrica-meccanica standardizzata, nella direzione della massima affidabilità, usabilità, riduzione del lead-time.

D Box è disponibile sia in versione "**contrappesata**" (un contrappeso metallico dalla parte opposta della macchina compensa lo sforzo del materiale in sollevamento) oppure **bilanciata** (un solo motore centrale che solleva alternativamente le due rulliere).

In tutte le configurazioni per **piastrelle**, il **lato A** (ingresso) è **2.020 mm**, mentre per le **lastre** è disponibile sia il fronte **2.020** sia il fronte **2.690 mm**. A variare, in base alla configurazione pre-scelta, è il **numero dei piani** (da 35 a 64), la **dimensione dei rulli** (in funzione degli spessori da gestire) e la **profondità utile**, nel range 2.375-2.775 (piastrelle) e 3.240-4.040 mm (lastre).

L'ampia scelta disponibile nel configuratore consente di **massimizzare l'efficienza dello stoccaggio** in base alle tipologie produttive del cliente (ad esempio, nelle soluzioni per lastre, i formati 1.200x2.800 mm in cotto, 1.800x3200, 1.600x3.200, 1.800x3600 mm e relative modularità o composizioni di sottoformati).



In the tile solution, the floor unit is available in different versions:

- **Lateral** type (lateral feed with respect to the machine)
- **TAU** type (central feed with respect to the machine)
- **XS** type (lateral feed but rotated by 90°)

All slab versions are configured for lateral feed. Each type of machine can be associated with a **different ground-fixed conveyor composition** as per the most common market standards.

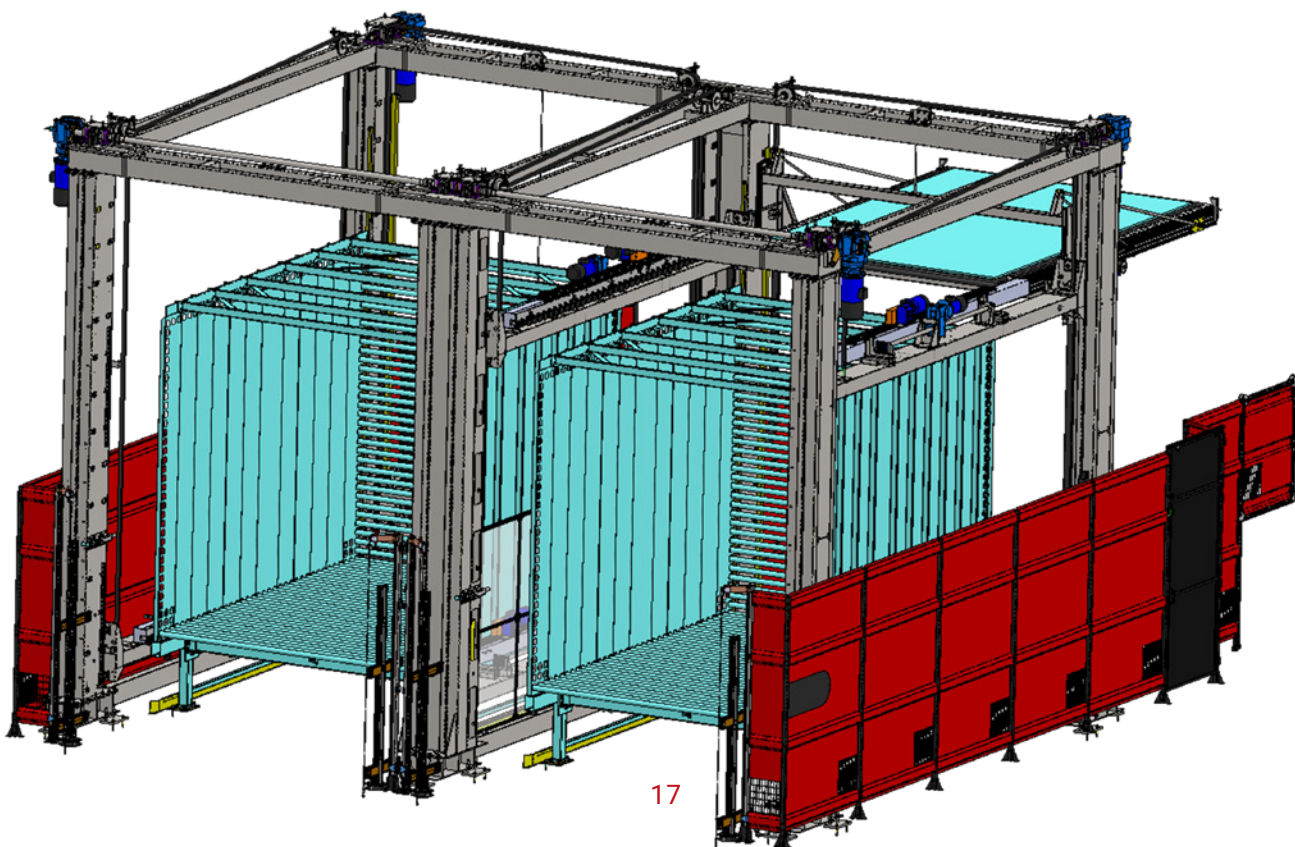
In addition to the versions available on the configurator, further customization is always possible to meet customers' needs and the **specific characteristics of the product** to be stored. This proposal is part of the "**SACMI integrated line**", which associates each specific solution (box, rollers, machine) with the relative **LGV** type suitable for transporting the box.

Nella soluzione per piastrelle, la parte a terra è disponibile in diverse versioni:

- Tipologia **lateral** (alimentazione laterale rispetto alla macchina)
- Tipologia **TAU** (alimentazione centrale rispetto alla macchina)
- Tipologia **XS** (alimentazione laterale ma ruotata di 90°)

Tutte le versioni per lastre sono configurate per alimentazione laterale. A ciascuna tipologia di macchina può essere associata una **diversa composizione del bancalino a terra**, secondo gli standard più diffusi nel mercato.

Ulteriori personalizzazioni, oltre alle versioni disponibili nel configuratore, sono sempre possibili in base alle esigenze del cliente e delle **specifiche caratteristiche del prodotto** da stoccare. La proposta si inserisce nella "**linea integrata SACMI**", associando ad ogni specifica soluzione (box, rulli, macchina) anche la relativa tipologia di **LGV** idonea a sostenere il trasporto del box.



# Versions

# Versioni



BOX LOADER/UNLOADER FOR TILES

C/S BOX PER PIASTRELLE


	Floor conveyer width <i>Larghezza bancalino a terra</i>	T2000			T1500			T1250			T750		
Machine <i>Macchina</i>	Platform lower parts <i>Parti basse panconi</i>	FF	RV	RF	FF	RV	RF	FF	RV	RF	FF	RV	RF
BCS101 (Side A=2020) (Lato A=2020)	Lateral (B=2375)												
	TAU (B=2375)												
	XS (B=2375)												
BCS101 (Side A=2020) (Lato A=2020)	Lateral (B=2775)												
	TAU (B=2775)												
	XS (B=2775)												

 : versions available in the configuration

**FF:** Row Former for platform loading machine

**RF:** Row Recovery for platform unloading machine

**RV:** Empties Recovery for platform unloading machine

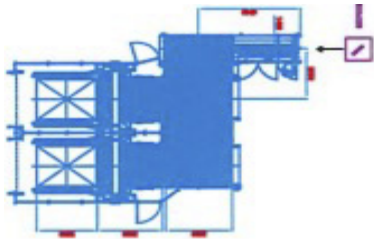
 : versioni disponibili nella configurazione

**FF:** Formatore Fila per macchina di carico panconi

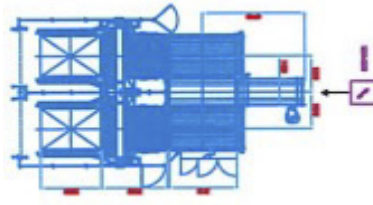
**RF:** Recupero Fila per macchina di scarico panconi

**RV:** Recupero Vuoti per macchina di scarico panconi

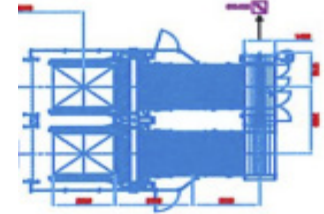
LATERAL



TAU



XS



BOX LOADER/UNLOADER FOR SLABS

C/S BOX PER LASTRE

Macchina	Floor conveyor width <i>Larghezza bancalino a terra</i>	T2000 (B=3240)			T2000 (B=3640)			T2000 (B=4040)			T750 T1250 - 1500		
		FF	RV	RF	FF	RV	RF	FF	RV	RF	FF	RV	RF
BCS201	Lateral (A = 2020)	■	■	■									
	Lateral (A = 2690)	■	■	■									
BCS202	Lateral (A = 2020)				■	■	■						
	Lateral (A = 2690)				■	■	■						
BCS203	Lateral (A = 2020)												
	Lateral (A = 2690)							■	■	■			

■ : versions available in the configuration

**FF:** Row Former for platform loading machine

**RF:** Row Recovery for platform unloading machine

**RV:** Empties Recovery for platform unloading machine

■ : versioni disponibili nella configurazione

**FF:** Formatore Fila per macchina di carico panconi

**RF:** Recupero Fila per macchina di scarico panconi

**RV:** Recupero Vuoti per macchina di scarico panconi

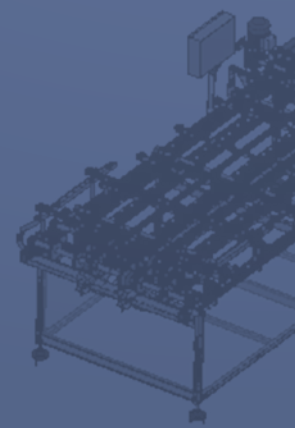
# Technical characteristics

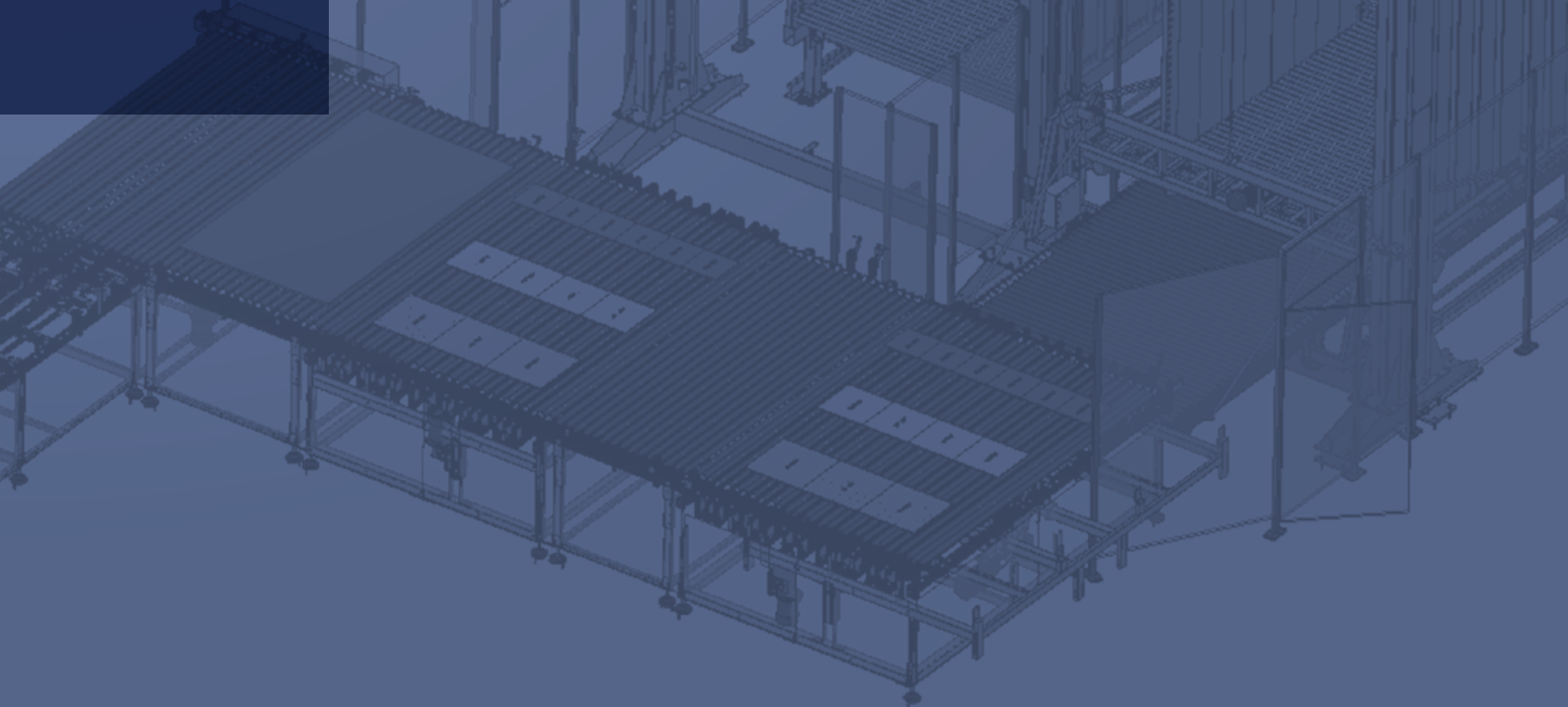
# Dati tecnici



Box Types ABOVE GROUND	Physical effective width (nominal)	Physical effective depth (nominal)	Max. tile thickness
Tipi di box FUORI TERRA	Larghezza utile fisica (nominale)	Profondità utile fisica (nominale)	Sp.max Piastrella
UBO10180800 - 64-shelf roller box 2020x2375 roller 25x0.8 mm <i>UBO10180800 - Box a rulli a 64 piani 2020x2375 rullo 25x0,8 mm</i>	2120 (2020)	<b>2400 (2375)</b>	12
UBO10280800 - 55-shelf roller box 2020x2775 roller 25x0.8 mm <i>UBO10280800 - Box a rulli a 55 piani 2020x2775 rullo 25x0,8 mm</i>	2120 (2020)	<b>2775</b>	12
UBO10380800 - 66-shelf roller box 2020x2775 roller 25x0.8 mm <i>UBO10380800 - Box a rulli a 66 piani 2020x2775 rullo 25x0,8 mm</i>	2120 (2020)	<b>2775</b>	12
UBO10480800 - 64-shelf roller box 2020x2375 roller 28x0.8 mm <i>UBO10480800 - Box a rulli a 64 piani 2020x2375 rullo 28x0,8 mm</i>	2120 (2020)	<b>2400 (2375)</b>	12
UBO10580800 - 60-shelf roller box 2020x2775 roller 28x0.8 mm <i>UBO10580800 - Box a rulli a 60 piani 2020x2775 rullo 28x0,8 mm</i>	2120 (2020)	<b>2775</b>	12
UBO10680800 - 55-shelf roller box 2020x2375 roller 28x0.8 mm <i>UBO10680800 - Box a rulli a 55 piani 2020x2375 rullo 28x0,8 mm</i>	2120 (2020)	<b>2400 (2375)</b>	20
UBO10780800 - 55-shelf roller box 2020x2775 roller 28x0.8 mm <i>UBO10780800 - Box a rulli a 55 piani 2020x2775 rullo 28x0,8 mm</i>	2120 (2020)	<b>2775</b>	20
UBO10880800 - 50-shelf roller box 2020x2775 roller 30x1 mm <i>UBO10880800 - Box a rulli a 50 piani 2020x2775 rullo 30x1 mm</i>	2120 (2020)	<b>2775</b>	20
UBO20180800 - 40-shelf roller box 2020x3240 roller 54x1 mm <i>UBO20180800 - Box a rulli a 40 piani 2020x3240 rullo 54x1 mm</i>	2120 (2020)	<b>3294 (3240)</b>	20
UBO20280800 - 35-shelf roller box 2020x3640 roller 54x1 mm <i>UBO20280800 - Box a rulli a 35 piani 2020x3640 rullo 54x1 mm</i>	2120 (2020)	<b>3734 (3640)</b>	20
UBO20380800 - 40-shelf roller box 2690x3240 roller 54x1 mm <i>UBO20380800 - Box a rulli a 40 piani 2690x3240 rullo 54x1 mm</i>	2790 (2690)	<b>3294 (3240)</b>	20
UBO20480800 - 35-shelf roller box 2690x3640 roller 54x1 mm <i>UBO20480800 - Box a rulli a 35 piani 2690x3640 rullo 54x1 mm</i>	2790 (2690)	<b>3734 (3640)</b>	20
UBO20580800 - 30-shelf roller box 2690x4040 roller 54x1 mm <i>UBO20580800 - Box a rulli a 30 piani 2690x4040 rullo 54x1 mm</i>	2790 (2690)	<b>4064 (4040)</b>	20
UBO20680800 - 35-shelf roller box 2690x4040 roller 54x1 mm <i>UBO20680800 - Box a rulli a 35 piani 2690x4040 rullo 54x1 mm</i>	2790 (2690)	<b>4064 (4040)</b>	20

Ref. Machine	Floor conveyor cycles lateral TAU version	Floor conveyor cycles xs version	Elevator cycles Counter-weighted machine	Elevator cycles Balanced machine	LGV TYPE		
<i>Macchina di riferimento</i>	<i>Cicli bancalino versione lateral-tau</i>	<i>Cicli bancalino versione xs</i>	<i>Cicli elevatore Macchina contrappesata</i>	<i>Cicli elevatore Macchina bilanciata</i>	<i>TIPO LGV</i>		
BCS101	12	13	3	2,8	GT8500	GT10000	GT15000
BCS102	10	13	3	2,8	-	GT10000	GT15000
BCS102	10	13	3	2,8	-	-	GT15000
BCS101	12	13	3	2,8	-	GT10000	GT15000
BCS102	10	13	3	2,8	-	GT10000	GT15000
BCS101	12	13	3	2,8	-	GT10000	GT15000
BCS102	10	13	3	2,8	-	GT10000	GT15000
BCS102	10	13	3	2,8	-	GT10000	GT15000
BCS201	8	-	2	-	-	-	GT15000
BCS202	6	-	2	-	-	-	GT15000
BCS201	8	-	2	-	-	-	GT15000
BCS202	6	-	2	-	-	-	GT15000
BCS203	4	-	2	-	-	-	GT15000
BCS203	4	-	2	-	-	-	GT15000







SACMI si riserva il diritto di apportare modifiche senza preavviso / 30.09.2024  
SACMI reserves the right to introduce changes without notice / 30.09.2024



**SACMI**

ENDLESS INNOVATION SINCE 1919

[WWW.SACMI.COM](http://WWW.SACMI.COM)