

# D PLATFORM

D PLATFORM IS THE LATEST SACMI SOLUTION FOR AUTOMATIC LOADING-UNLOADING OF PLATFORMS.

D PLATFORM È LA NUOVA SOLUZIONE SACMI PER IL CARICO-SCARICO AUTOMATICO DEI PANCONI.

## FAST

Guaranteed reliability and performance, up to 5 cycles per minute\* for products up to 20 mm thick.

## VELOCE

Affidabilità e performance garantite fino a 5 cicli al minuto\*, per formati di spessore fino a 20 mm.

## CUSTOMIZABLE

Various options are available depending on platform dimensions and the required loading solution (symmetrical, lateral), thus covering all layout types.

## PERSONALIZZABILE

Diverse opzioni disponibili in base alle dimensioni dei panconi e all'effettiva soluzione di carico richiesta (simmetrica, laterale), coprendo così tutte le tipologie di layout.

## DIGITAL

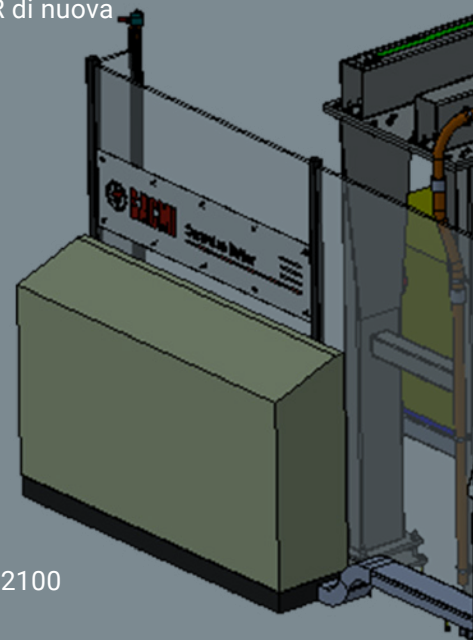
Simplified settings and control thanks to an external electrical panel with integrated HMI+PLC and cutting-edge B&R software.

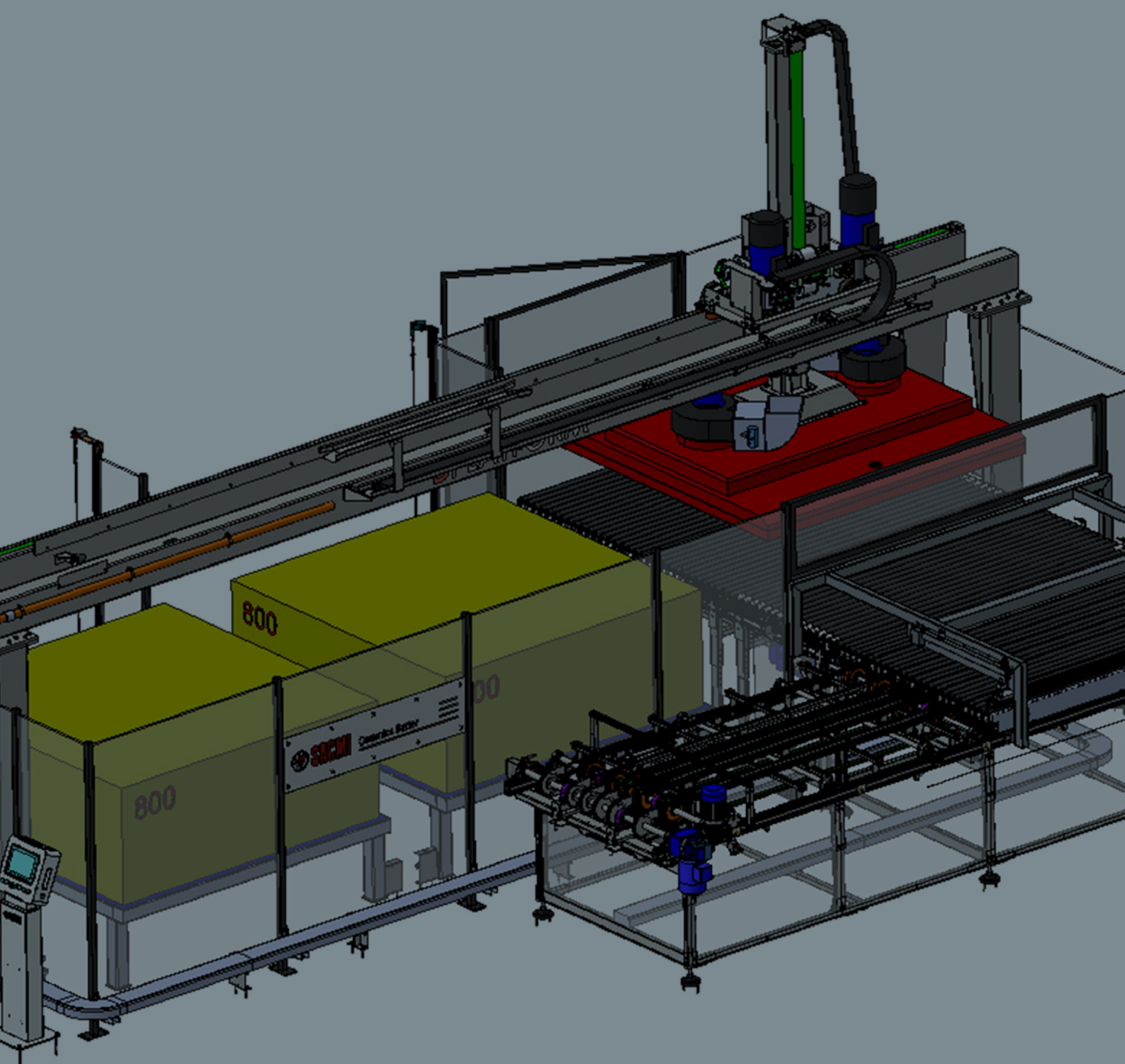
## DIGITALE

Settaggi e gestione semplificati grazie al quadro elettrico esterno con HMI+PLC integrato e software B&R di nuova concezione.

\*model PAN101 2100x2100

\*modello PAN101 2100x2100





## High-speed, up to 5 cycle/min



The SACMI-designed D Platform loads and unloads the platforms containing the **fired product** stacks.

This operation typically takes place at the kiln exit, before the sorting and packaging line and/or inside finishing departments (squaring, lapping, grinding lines): it works as both storage and as a buffer to optimize the various firing, finishing, sorting and packaging processes.

D Platform is designed to perform up to **5 cycles per minute (thickness up to 20 mm)** depending on the selected configuration. Optional kits provide even higher speeds should production needs so require.

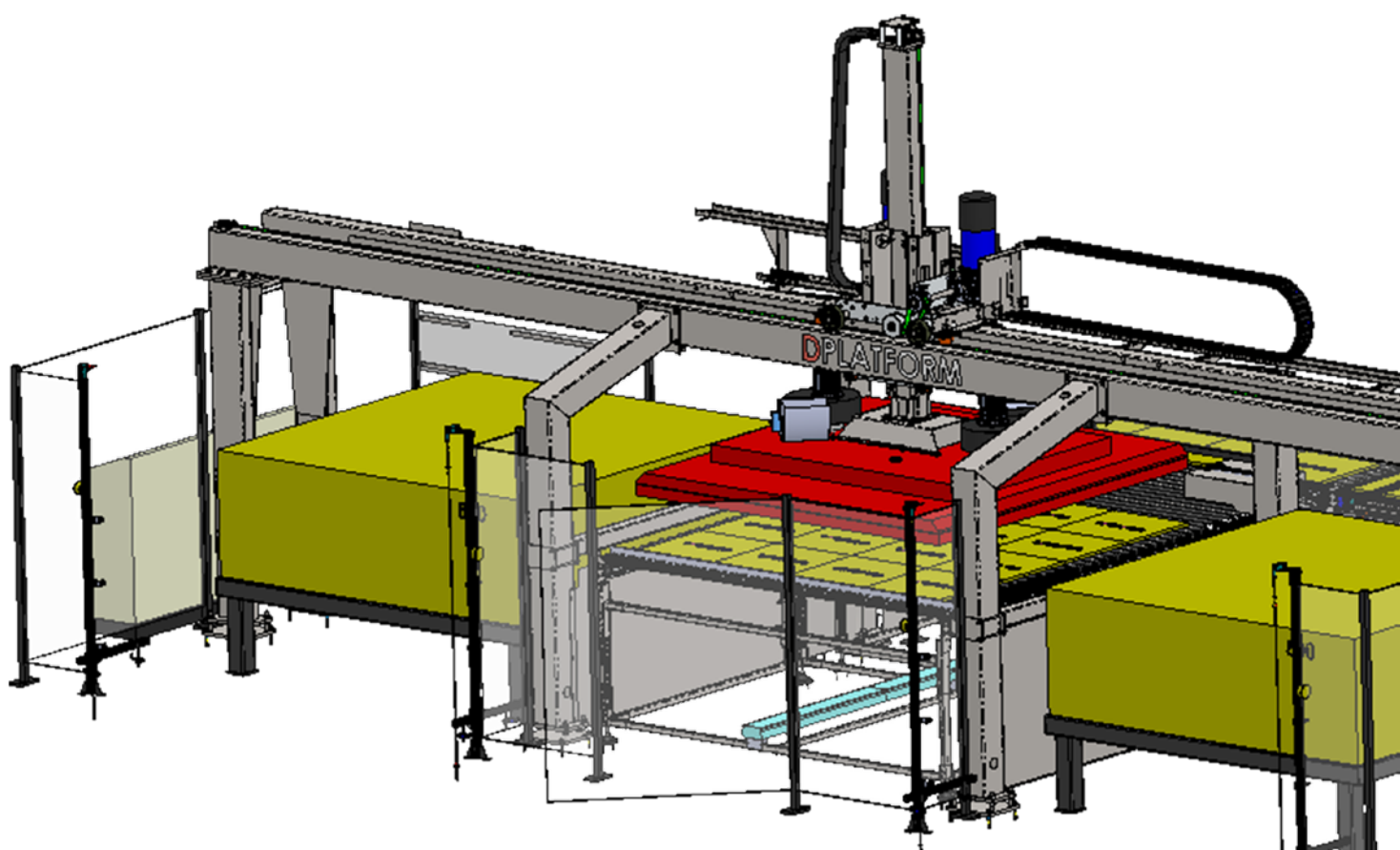
## Alta velocità, fino a 5 cicli/min



D Platform è la soluzione SACMI per il carico e lo scarico dei panconi contenenti le quadrotte di **prodotto cotto**.

Tale operazione avviene, tipicamente, dall'uscita del forno, prima della linea di scelta e confezionamento e/o all'interno dei reparti di finitura (linee di squadratura, lappatura, rettifica) sia in funzione degli stoccaggi, sia come "buffer" per ottimizzare le diverse lavorazioni (cottura, finitura, scelta e confezionamento).

D Platform è progettata per operare sino a **5 cicli al minuto (spessore fino a 20 mm)**, in base alla configurazione prescelta. Sono disponibili kit opzionali per conseguire velocità ancora più elevate, in base alle necessità produttive.



## Maximum configurability

EN

D Platform is available in a **2-axis (x and z) or 3-axis (x, y, z)** configuration. It's also available in both **symmetrical** (rollers centered, two lateral modules with a suction cup surface) and **asymmetrical** (lateral roller conveyor) configurations.

The solution is designed to match the actual **size of the platforms** used by the customer: 2100x2100, or 2400, 2800, 3200, 3600 mm and relative sub-sizes (1800, 2400), covering every possible layout.

Further customization, beyond the choices available on the configurator, is available on request.

DPlatform **buffer**. Here, platforms are not extracted and returned to storage: instead, the machine acts as a buffer to optimize efficiency during the different stages of production (e.g. to ensure continuity of kiln processes, to compensate for the different average efficiency of the finishing departments or sorting-packaging lines, etc.).

## Massima configurabilità

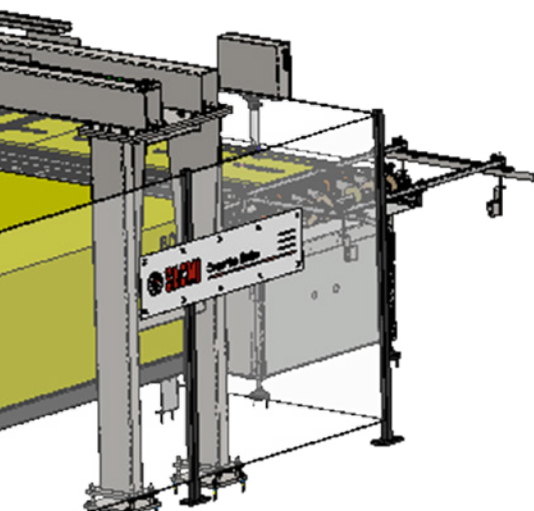
IT

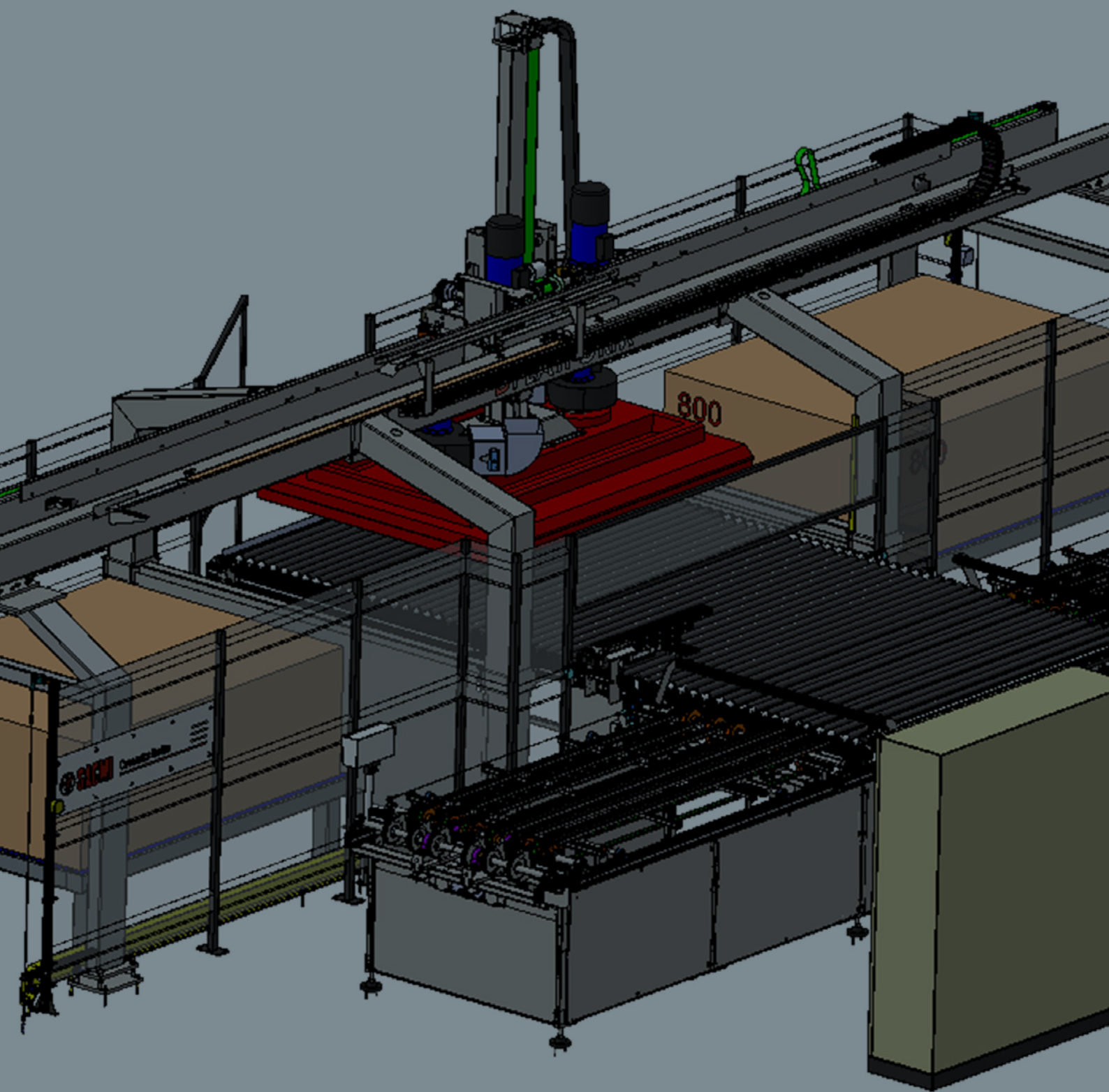
D Platform è disponibile in configurazione a **2 (x e z) o 3 assi (x, y, z)** e sia in configurazione **simmetrica** (rulli al centro, due moduli ai lati equipaggiati con piano aspirante a ventose) sia **asimmetrica** (rulliera laterale).

La soluzione è "disegnata" a partire dalle effettive **dimensioni dei panconi** in uso presso il cliente, 2.100x2100, o 2.400, 2.800, 3.200, 3.600 mm e relative modularità (1.800, 2.400), coprendo così tutte le tipologie di layout.

Ulteriori personalizzazioni, rispetto alla scelta disponibile all'interno del configuratore commerciale, sono sempre possibili su richiesta.

D-Platform "**buffer**". In questo caso, i panconi non vengono estratti e riportati in stoccaggio ma la macchina funge da "polmone" per ottimizzare l'efficienza delle diverse fasi dell'impianto (ad esempio per dare continuità alle lavorazioni del forno, compensare la differente efficienza media dei reparti di finitura o delle linee di confezionamento scelta, etc).





## New generation of hw/sw



The innovative D Platform design concept focuses on maximizing component standardization to shorten lead-times and optimize **ease/uniformity of control**.

HMI and PLC are integrated on the electrical panel outside the machine and feature latest-generation **B&R software**.

Alongside simplification and an **optimized footprint** (the machine is connected to the panel via a single Powerlink cable, in addition to connection cables for the inverter-equipped machine motors and suction cup surface), users benefit from even simpler, more user-friendly control of machine **recipes** and **settings**.

The solution can be configured to load-unload platforms onto/from **automatic vehicles** (LGVs) or fork-lift trucks; here too, high levels of customization match the requested levels of automation and productivity.

## Nuova generazione hw/sw



L'innovativa concezione progettuale alla base di D Platform punta sulla massima standardizzazione della componentistica per garantire lead-time rapido e la migliore **facilità/uniformità di gestione**.

**HMI e PLC** sono integrate quadro elettrico esterno alla macchina ed equipaggiate con **software B&R** di ultima generazione.

Semplificazione e **ottimizzazione del footprint** (la macchina è collegata al quadro tramite **un singolo cavo Powerlink**, oltre ai cavi di collegamento dei motori macchina e del piano a ventose dotati di inverter) si affiancano a una gestione ancora più semplice e intuitiva delle **ricette** e dei **settaggi** macchina.

La soluzione è configurabile sia per carico scarico panconi da **veicoli automatici** (LGV) sia da muletto, anche in questo caso con massima personalizzazione in base agli effettivi livelli di automazione e produttività richiesti.

# Versions


# Versioni



**2-AXIS PLATFORM LOADERS/  
UNLOADERS**

**PANCONATRICI 2 ASSI**

Floor conveyor width <i>Larghezza bancalino a terra</i>	T2000			T1250			T750		
Lower platform parts <i>Parti basse panconi</i>	FF	RV	RF	FF	RV	RF	FF	RV	RF
PAN101 - 2100x2100									
PAN102 - 2400x1800									
PAN102 - 2400x1800									
PAN103 - 2800x1800									
PAN103 - 2800x2400									
PAN104 - 3200x1800									
PAN104 - 3200x2400									
PAN105 - 3600x1800									
PAN105 - 3600x2400									

 : versions available in the configuration

**FF:** Row Former for platform loading machine

**RF:** Row Recovery for platform unloading machine

**RV:** Empties Recovery for platform unloading machine

 : versioni disponibili nella configurazione

**FF:** Formatore Fila per macchina di carico panconi


**RF:** Recupero Fila per macchina di scarico panconi

**RV:** Recupero Vuoti per macchina di scarico panconi

**3-AXIS PLATFORM LOADERS/  
UNLOADERS**

**PANCONATRICI 3 ASSI LATERALI**

Floor conveyor width <i>Larghezza bancalino a terra</i>	T2000			T1250			T750		
Lower platform parts <i>Parti basse panconi</i>	FF	RV	RF	FF	RV	RF	FF	RV	RF
PAN501 - 2100x2100									
PAN502 - 2400x1800									
PAN502 - 2400x1800									
PAN503 - 2800x1800									
PAN503 - 2800x2400									
PAN504 - 3200x1800									
PAN504 - 3200x2400									
PAN505 - 3600x1800									
PAN505 - 3600x2400									

 : versions available in the configuration

**FF:** Row Former for platform loading machine

**RF:** Row Recovery for platform unloading machine

**RV:** Empties Recovery for platform unloading machine

 : versioni disponibili nella configurazione

**FF:** Formatore Fila per macchina di carico panconi

**RF:** Recupero Fila per macchina di scarico panconi

**RV:** Recupero Vuoti per macchina di scarico panconi



# Technical data

# Dati tecnici

EN

IT

## 2-AXIS PLATFORM LOADERS/ UNLOADERS

## PANCONATRICI 2 ASSI

PLATFORM LOADER/ UNLOADER TYPE Nominal measurement	Effective width SIDE A (nominal)	Effective width SIDE B (nominal)	Floor conveyor cycles (Base)	Gripper maneuvers cycles/min	Gripper maneuvers asym. machine cycles/min
<i>TIPO PANCONATRICE Misura Nominale</i>	<i>Larghezza utile LATO A (nominale)</i>	<i>Larghezza utile LATO B (nominale)</i>	<i>Cicli Bancalino (Base)</i>	<i>Manovre Pinza cicli/min</i>	<i>Manovre Pinza macchina asim. cicli/min</i>
PAN101 - 2100X2100	2200 (2100)	2200 (2100)	13	5	4
PAN102 - 1800X2400	1850 (1800)	2500 (2400)	12	4,7	3,7
PAN102 - 2400X2400	2500 (2400)	2500 (2400)	12	4,7	3,7
PAN103 - 1800X2800	1850 (1800)	2950 (2800)	10	4,5	3,5
PAN103 - 2400X2800	2400	2800	10	4,5	3,5
PAN104 - 1800X3200	1900 (1800)	3350 (3200)	8	3,5	2,5
PAN104 - 2400X3200	2400	3200	8	3,5	2,5
PAN105 - 1800X3600	1850 (1800)	3700 (3600)	6	3	2
PAN105 - 2400X3600	2400	3600	6	3	2

**3-AXIS PLATFORM LOADERS/  
UNLOADERS**

**PANCONATRICI 3 ASSI LATERALI**

PLATFORM LOADER/ UNLOADER TYPE Nominal measurement	Effective width SIDE A (nominal)	Effective width SIDE B (nominal)	Floor conveyor cycles (Base)	Gripper maneuvers cycles/min
TIPO PANCONATRICE Misura Nominale	<i>Larghezza utile LATO A (nominale)</i>	<i>Larghezza utile LATO B (nominale)</i>	<i>Cicli Bancalino (Base)</i>	<i>Manovre Pinza cicli/min</i>
PAN501 - 2100X2100	2200 (2100)	2200 (2100)	13	4
PAN502 - 1800X2400	1850 (1800)	2500 (2400)	12	4
PAN502 - 2400X2400	2500 (2400)	2500 (2400)	12	4
PAN503 - 1800X2800	1800	2800	10	3,5
PAN503 - 2400X2800	2400	2800	10	3,5
PAN504 - 1800X3200	1900 (1800)	3350 (3200)	8	3
PAN504 - 2400X3200	2400	3200	8	3
PAN505 - 1800X3600	1800	3600	6	2,5
PAN505 - 2400X3600	2400	3600	6	2,5