



FASTER



GREENER



SMARTER



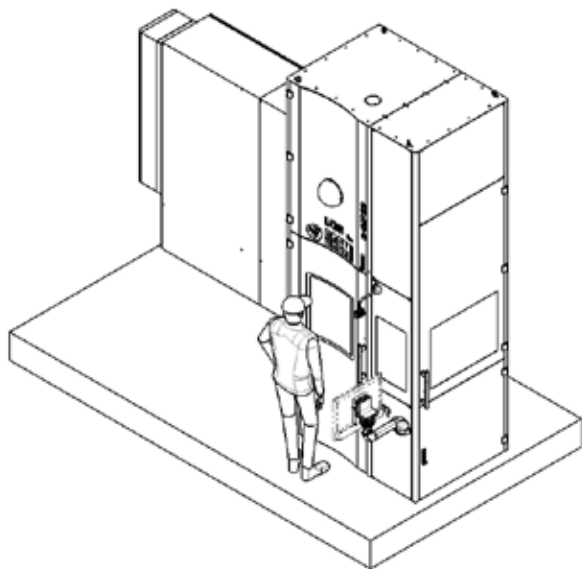
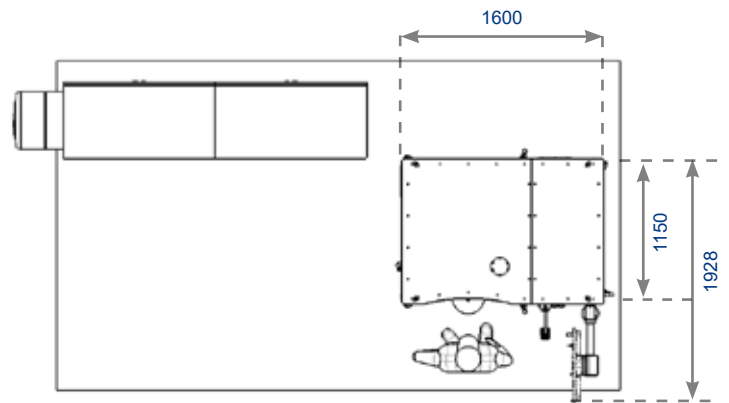
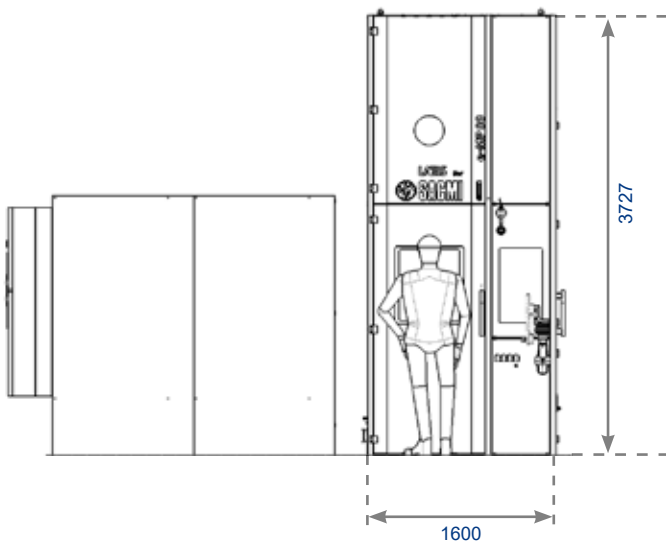
RELIABLE

e-MP80
ELECTRIC PRESS



SACMI

Powder Metal Solutions



e-MP80

FULLY AUTOMATIC CNC PROGRAMMABLE
ELECTRIC PRESS FOR
POWDER COMPACTION

PRESSA ELETTRICA AUTOMATICA
PER POLVERI

CNC-GEREGLTE ELEKTRISCHE
PULVERPRESSE

TECHNICAL DATA - DATI TECNICI - TECHNISCHE DATEN

Upper level force Forza punzone superiore Presskraft Oberstempel	kN	800	Positioning accuracy Precisione di posizionamento Positioniergenauigkeit	mm	+/- 0,001
Upper level stroke Corsa punzone superiore Hub Oberstempel	mm	300	Filling height Altezza di caricamento Füllhöhe	mm	150
Die lower level force Forza punzone inferiore Presskraft Unterstempel	kN	300	Core rod force Forza spina Kraft Dorn	kN	80
Die lower level stroke Corsa punzone inferiore Hub Unterstempel	mm	165	Total weight Peso totale Gesamtgewicht	kg	8000

Other features (optional):
- Full handling automation
- Moveable powder silo

Ulteriori caratteristiche (opzionali):
- Automazione completa
- Tramoggia mobile

Weitere Eigenschaften (optional):
- Komplette Automation
- Fahrbarer Pulvertrichter



SACMI IMOLA S.C.
Via Selice Prov.le, 17/A - 40026 Imola Bo - ITALY
Tel. +39 0542 607995 - powdermetal@sacmi.it
www.sacmi.com

